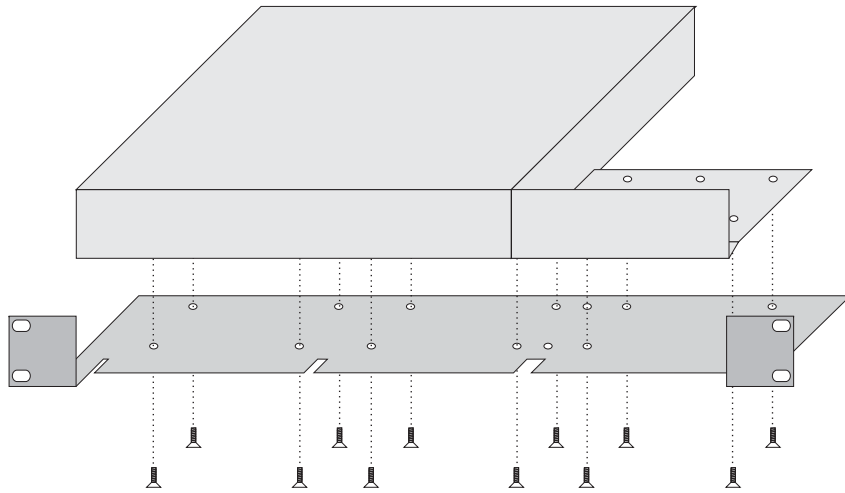
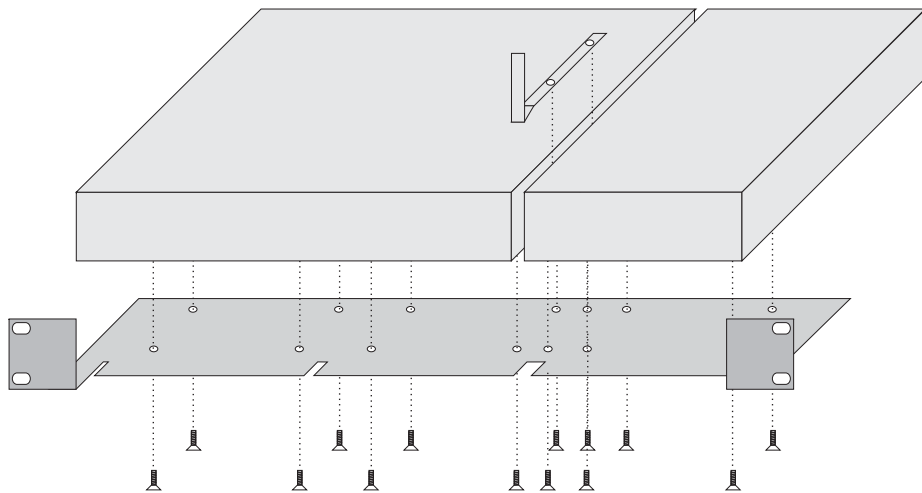


Montageanleitung DDXi/DXXi-19"-Einbausatz / Mounting instruction DDXi/DXXi-19"-Rackmount Kit

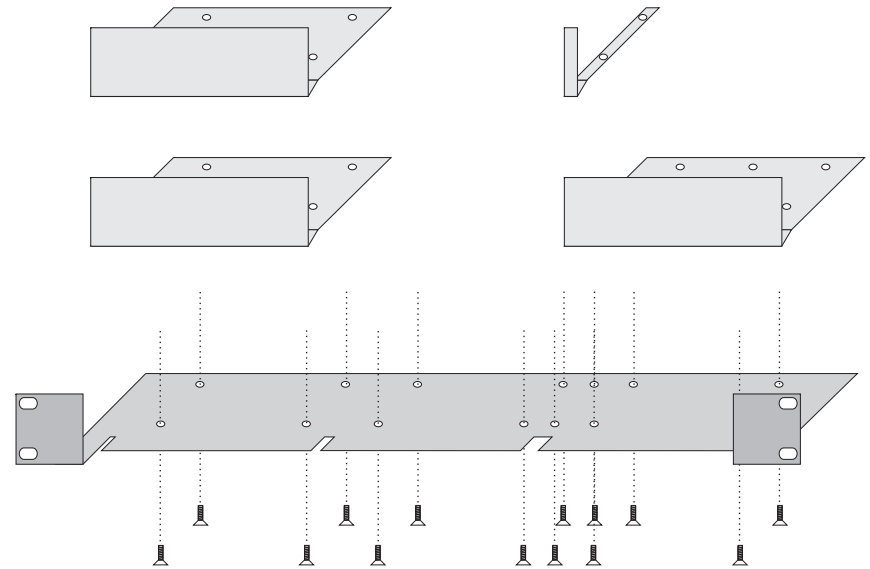


Einbau eines Doppelgehäuses mit 1x Platte groß
mounting of one double space housing, using 1x plate wide

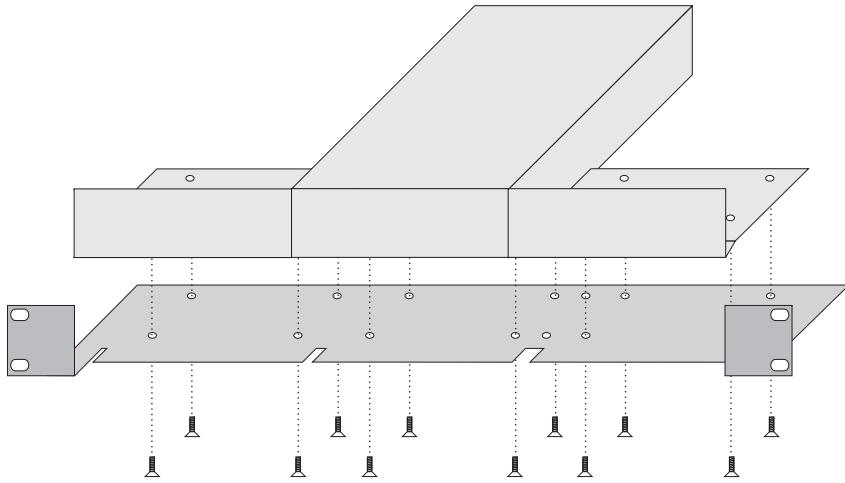


Einbau von 1x Doppelgehäuse und 1x Standardgehäuse
mit 1x Streifen schmal
mounting of one double space housing and one regular housing,
using 1x stripe narrow

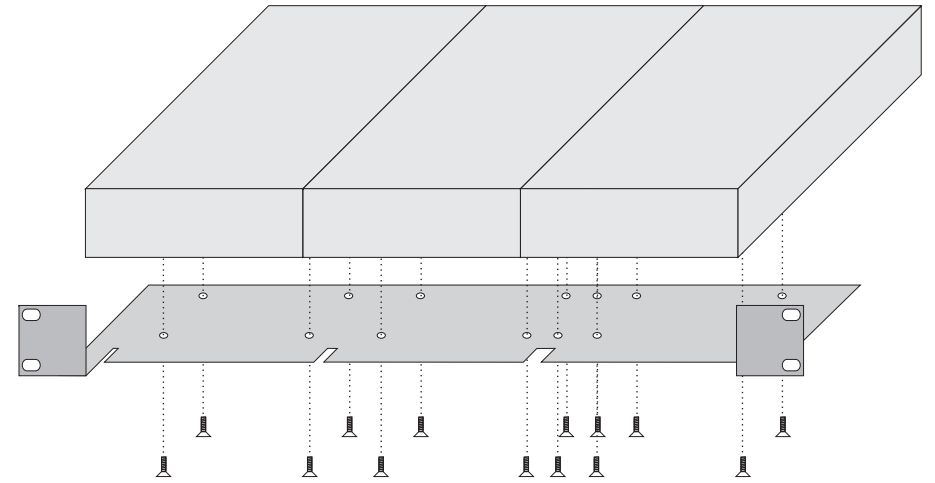
Lieferumfang / List of parts delivered



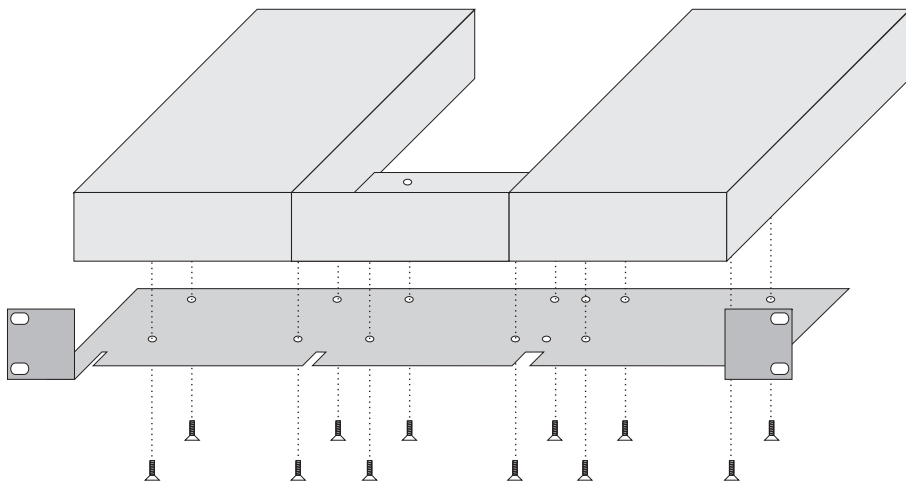
- 1x Grundträger / base plate
- 2x Platte klein / plate small
- 1x Platte groß / plate wide
- 1x Streifen schmal / stripe narrow
- 14x Kreuzschlitzsenkschraube M3x5 /
Philips type countersunk screw M3x5



Einbau eines Standardgehäuses mit 2x Platte klein
 mounting of one regular housing, using 2x plate small



Einbau von 3x Standardgehäuse ohne Platten
 mounting of three regular housings, using no additional plates



Einbau von 2x Standardgehäuse mit 1x Platte klein
 mounting of two regular housings, using 1x plate small